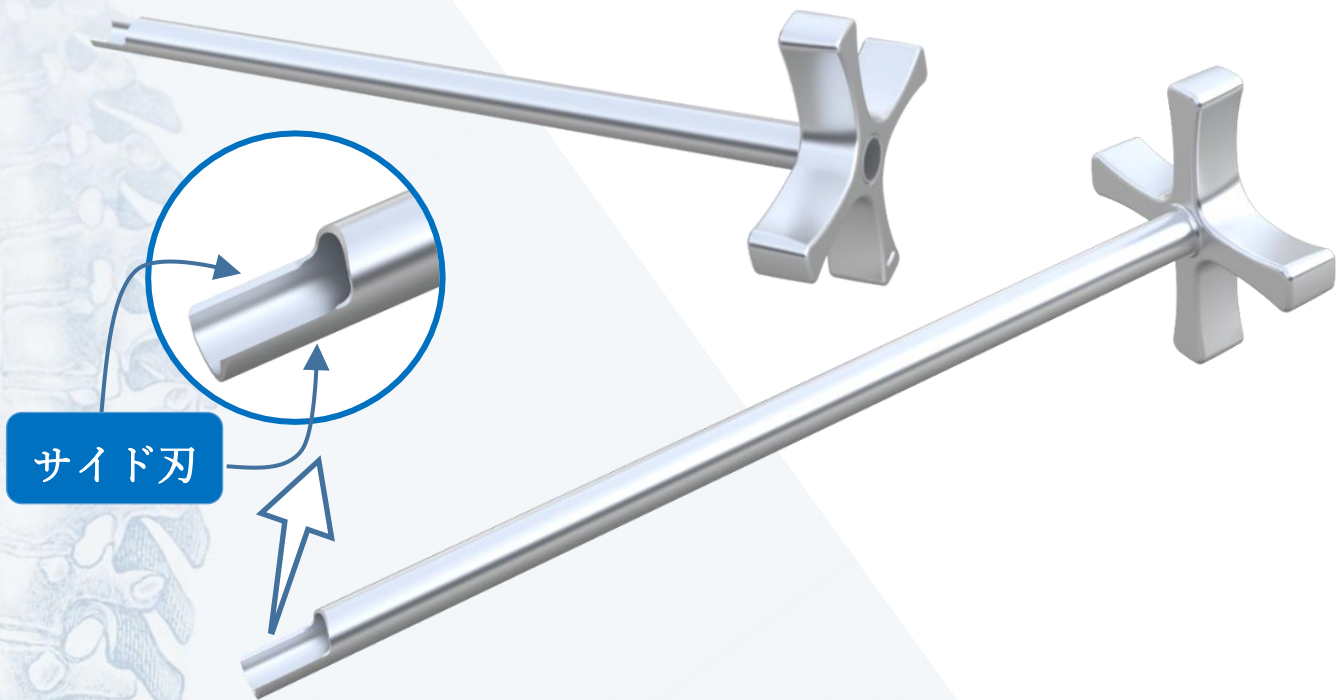
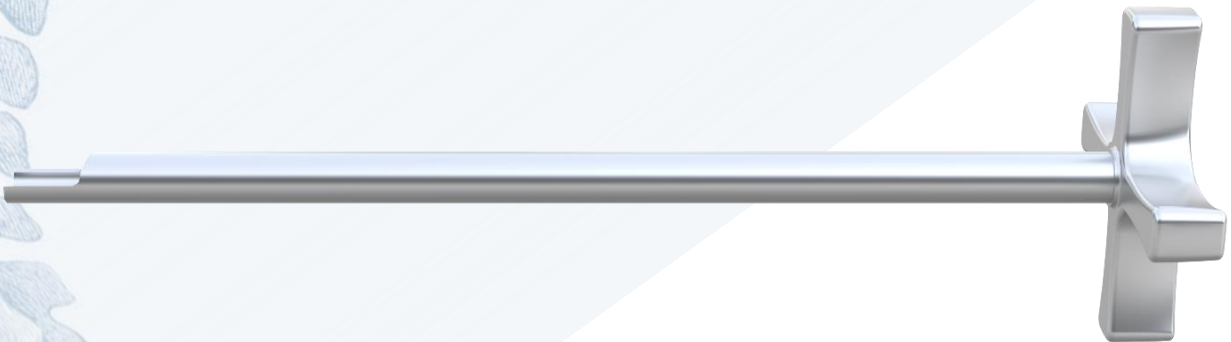


outer sheath cutter[®]



経皮的腰椎椎体間固定術(PELIF)に使用する器具です。

経皮的全内視鏡の外筒としての機能と、鏡視しながら手元ハンドル部を持って回旋させたり、振ったりして先端 beak のサイド刃で終板を剥離する機能を併せ持ちます。小侵襲で容易に安全に椎間板切除ができます。



※写真は実物大ではありません。予告無く変更する場合がございます。

OD タイプ	OD	ID	Length	製造販売届出番号
7.5	7.5mm	6.5mm	170mm	21B2X10011000004
8.0	8.0mm	7.0mm	170mm	

※外径は各種メーカーの経皮的全内視鏡のサイズに対応します。

販売名：アウターシースカッター

一般的名称：脊椎手術用器械

クラス分類：一般医療機器

製造販売業者：足立工業株式会社

TEL：0575-22-0052

Vol.2-2022.1