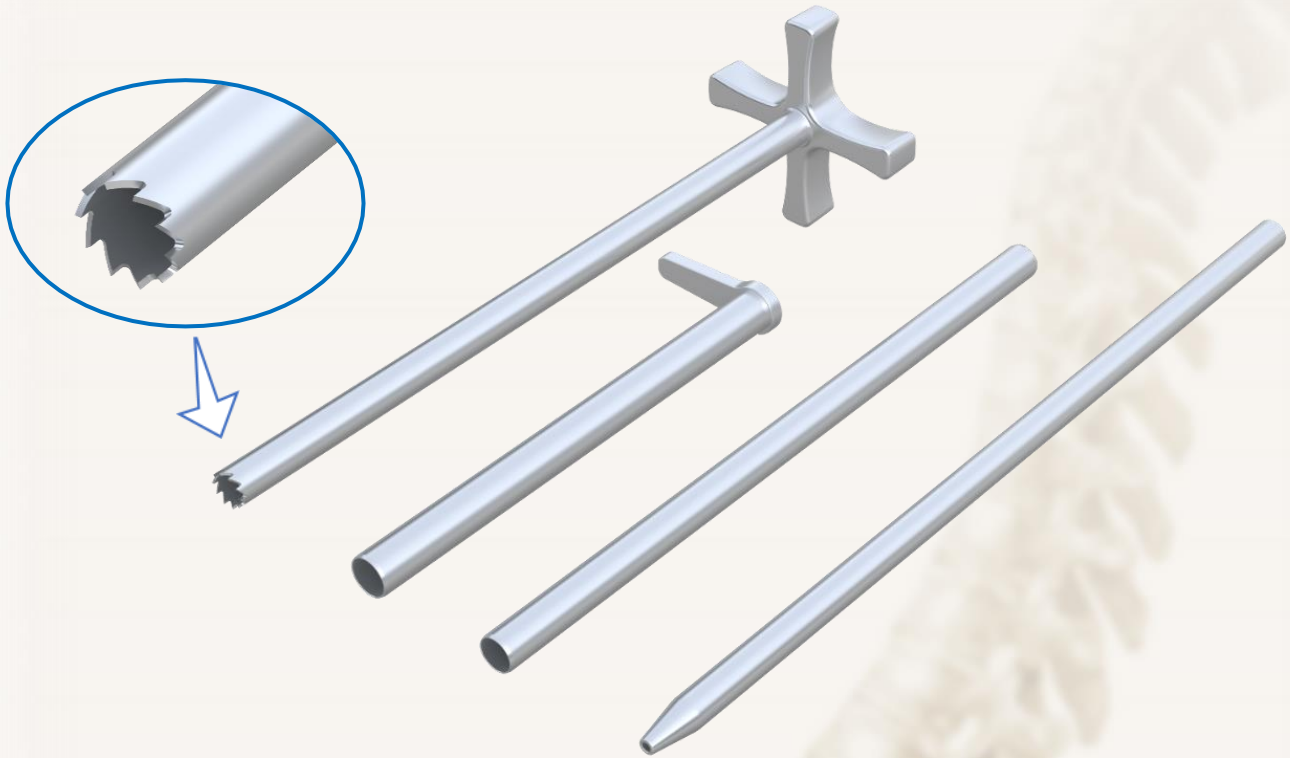


トレフィンセット



腰椎椎体間固定術で、移植骨を経皮的に採取する際に使用します。後方小皮膚切開から上殿皮神経を傷害しないように腸骨から骨採取が可能です。ハンマーで打ち込んだり回転させたりして内板と外板の間から海綿骨を十分に採取できます。



シャープダイレーター



シリアルダイレーター



外筒



トレフィン

※写真は実物大ではありません。予告無く変更する場合がございます。

品名	OD	Length	製造販売届出番号
シャープダイレーター	6.4mm	190mm	21B2X10011000006
シリアルダイレーター	7.5mm	150mm	
外筒	8.5mm	105mm	
トレフィン	7.5mm	170mm	

販売名：トレフィンセット

一般的名称：脊椎手術用器械

クラス分類：一般医療機器

製造販売業者：足立工業株式会社

TEL：0575-22-0052

Vol.0-2021.9